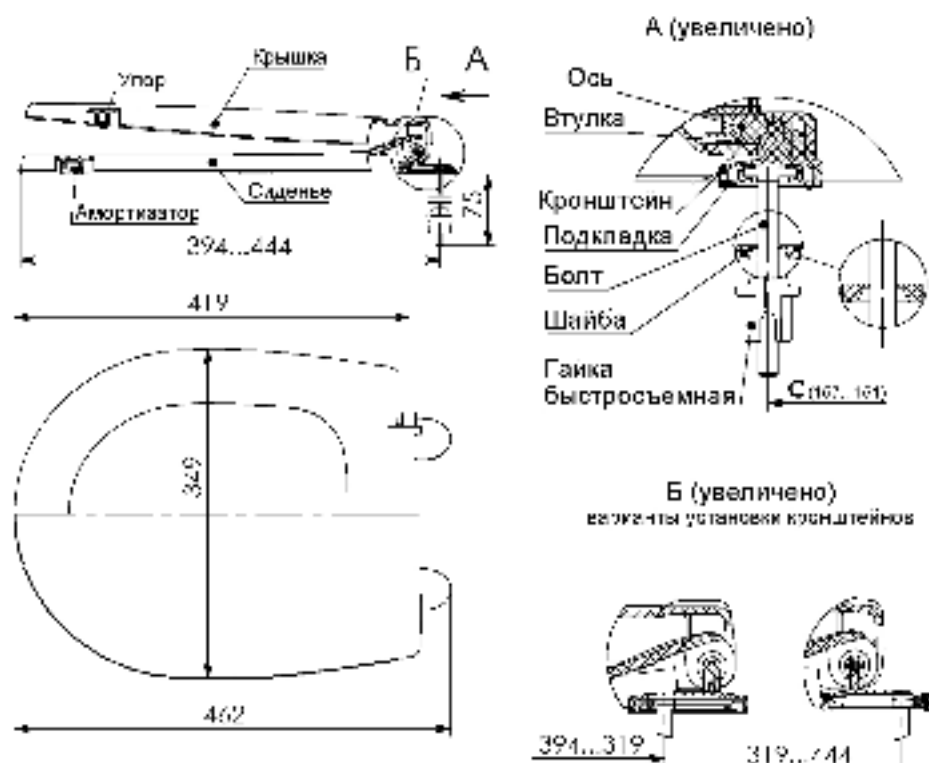


# Сиденье для унитаза пластмассовое

СУ 85.09.80 ГОСТ 15062-2017

## ПАСПОРТ И ИНСТРУКЦИЯ по монтажу и эксплуатации

Устройство сиденья показано на рисунке. Сиденье поставляется в собранном виде.  
Установка сиденья на унитазе (см. на обороте).



### Уход за сиденьем

Сиденье следует мыть теплой водой мягкой губкой или щеткой с применением нейтральных моющих растворов. ЗАПРЕЩАЕТСЯ для мытья использовать моющие средства, в составе которых входят абразивные вещества, щелочи, отбеливающие вещества, органические растворители.

### Комплект поставки

Сиденье в сборе	1 шт.
Кронштейн	2 шт.
Ось	2 шт.
Болт	2 шт.
Подкладка	2 шт.
Шайба	2 шт.
Гайка быстросъемная	2 шт.

Гарантийный срок при условии соблюдения правил хранения, транспортировки и ухода за изделием - 2 года. Изделие не подлежит обязательной сертификации. Изделие прошло добровольную сертификацию на соответствие ГОСТ 15062-2017.

Производитель: АО "Уклад" Россия, 180018, Псков ул.Росы Любимыбуль 30 тел. (8112) 49-35-58, факс (8112) 49-35-32 [www.klad.net](http://www.klad.net)

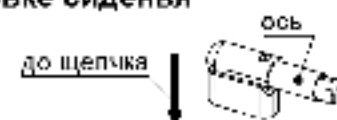


ШТАМПОК

ДАТА ВЫПУСКА

# Инструкция по установке сиденья

## 1. Собрать кронштейны и оси вместе

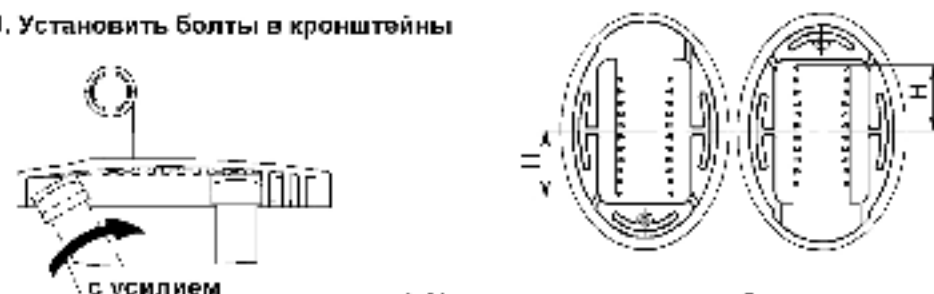


## 2. Установить кронштейны в отверстия сиденья



Кронштейны можно менять местами, добиваясь нужного положения сиденья на унитазе.

## 3. Установить болты в кронштейны



Шляпка болта эксцентрична, поэтому позволяет устанавливать сиденье на унитаз с разными диаметрами разъемов С (Буд. А см. на обороте)

## 4. Установить сиденье в сборе на унитаз

Болтами в отверстия на полочке унитаза. На болты надеть шайбы (по диаметру) и гайки быстросъемные, снять их с оси болта. Сиденье установить в необходимом положении и затянуть.

### Снятие и установка сиденья

Для снятия сиденья с унитаза, просто потяните его вверх, по откручивая кронштейны.

